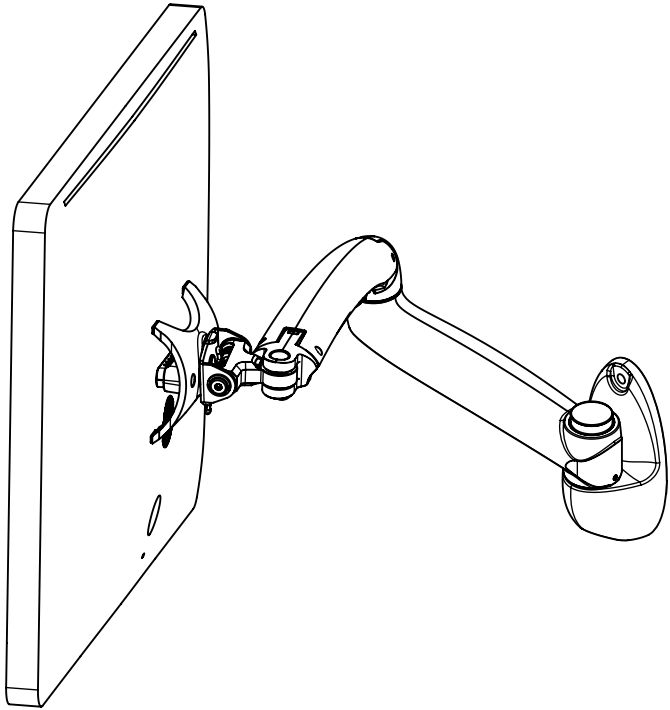
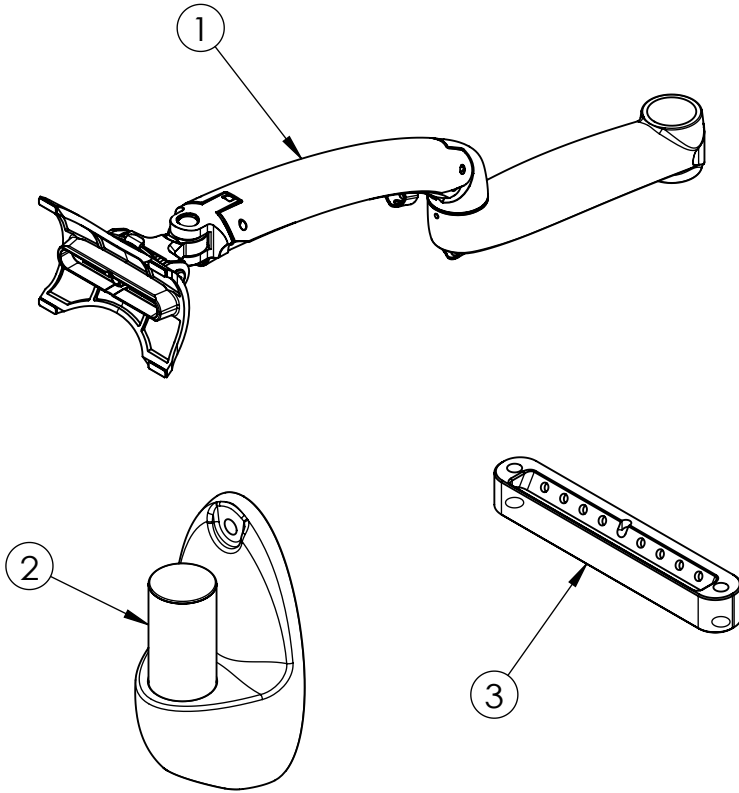


牆型支架
墙型支架
Wall Mount

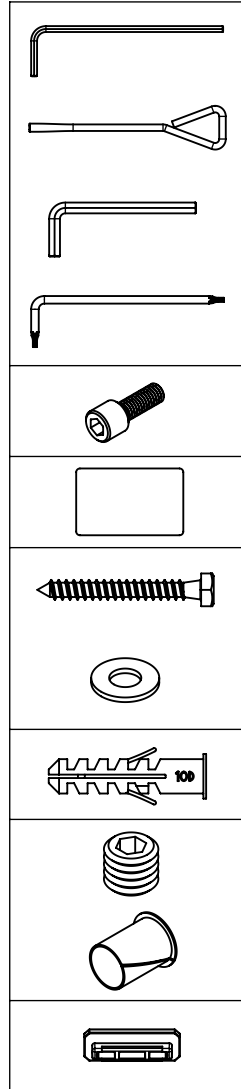


PC341
組裝說明書-V2
组裝說明書-V2
Installation Instruction-V2



| 零件包編號 零件包编号 Part No. | 單件編號 单件编号 Sub-part No. | 單包數量 单包数量 Sub-part Qty. | 規格 规格 Description | 零件包數量 零件包数量 Part Qty. |
|----------------------------|------------------------------|-------------------------------|----------------------------------|-----------------------------|
| N/A | 1 | 1 | 牆型手臂組 墙型手臂组 Arm Set | 1 |
| | 2 | 1 | 牆型底座組 墙型底座组 Wall Mount Set | 1 |
| | 3 | 1 | 螢幕固定塊 萤幕固定块 Mounting Plate | 1 |

| 零件包編號 零件包编号 Part No. | 單件編號 单件编号 Sub-part No. | 單包數量 单包数量 Sub-part Qty. | 規格 规格 Description | 零件包數量 零件包数量 Part Qty. |
|----------------------------|------------------------------|-------------------------------|--|-----------------------------|
| A-1 | A-A | 1 | 3號六角扳手 3号六角扳手 3mm Allen Wrench | 1 |
| | A-B | 1 | 調整扳手 调整扳手 Adjustable Wrench | |
| | A-C | 1 | 5號六角扳手 5号六角扳手 5mm Allen Wrench | |
| | A-D | 1 | T10星型扳手 T10星型扳手 Torx Tool | |
| A-2 | A-E | 2 | 螢幕座固定螺絲 屏幕座固定螺丝 Monitor Screw | 1 |
| A-3 | A-F | 1 | 插片 插片 Access Card | 1 |
| B-1 | B-A | 2 | 尖尾螺絲 (8mm x 65mm) 尖尾螺丝 (8mm x 65mm) Lag Bolt (8mm x 65mm) | 1 |
| | B-B | 2 | 平面華司 (Ø8.5 x Ø18 x 1.5T) 平面华司 (Ø8.5 x Ø18 x 1.5T) Steel Washer (Ø8.5 x Ø18 x 1.5T) | |
| B-2 | B-C | 2 | 10D壁虎 (Ø8 mm x Ø10 mm) 10D壁虎 (Ø8 mm x Ø10 mm) 10D Anchor (Ø8 mm x Ø10 mm) | 1 |
| C-1 | C-A | 1 | M6 x 5mm 止付螺絲 M6 x 5mm 止付螺丝 M6 x 5mm Socket Set Screw | 1 |
| | C-B | 1 | 調整管手臂軸套 调整管手臂轴套 Adjustable Arm Sleeve | |
| D-1 | D-A | 4 | 螢幕緩衝墊 屏幕缓冲垫 Plastic Pad | 1 |

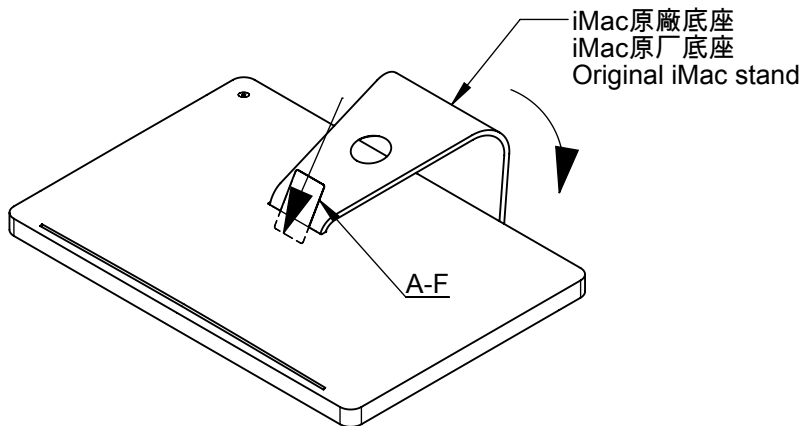


步驟一：將原廠底座折至向下後插入A-F插片。

步骤一：将原厂底座折至向下后插入A-F插片。

Step 1 : Lift the stand up to its highest point.

Insert A-F card at slight upward angle until you feel the latch.

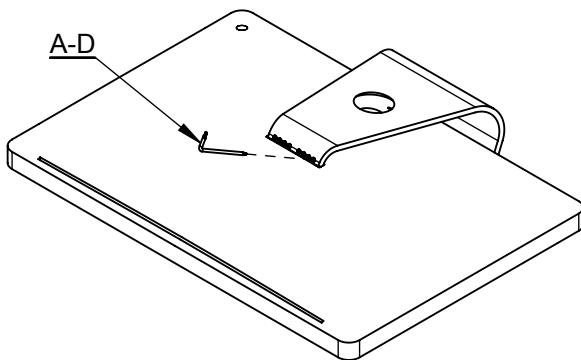


步驟二：插片一邊繼續插入一邊再將底座折向下，直至看到M3星型螺絲頭露出後，再使用A-D工具拆卸，拆卸下來的8顆螺絲請收好後面會用到。

步骤二：插片一边继续插入一边再将底座折向下，直至看到M3星型螺丝头露出后，再使用A-D工具拆卸，拆卸下来的8颗螺丝请收好后面会用到。

Step 2 : With the card in the slot, lower the stand until it is as far down

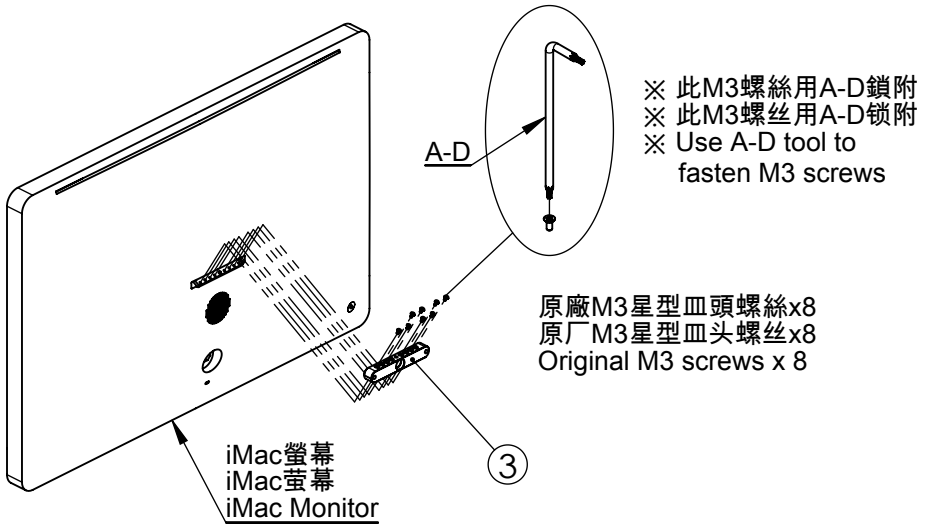
as it can be (you will see screws). Separate the stand from iMac monitor by using A-D tool, and set the original M3 screw 8 pcs aside carefully.



步驟三：將③與iMAC螢幕對齊放置後鎖入M3星型皿頭螺絲固定。

步骤三：将③与iMAC屏幕对齐放置后锁入M3星型皿头螺丝固定。

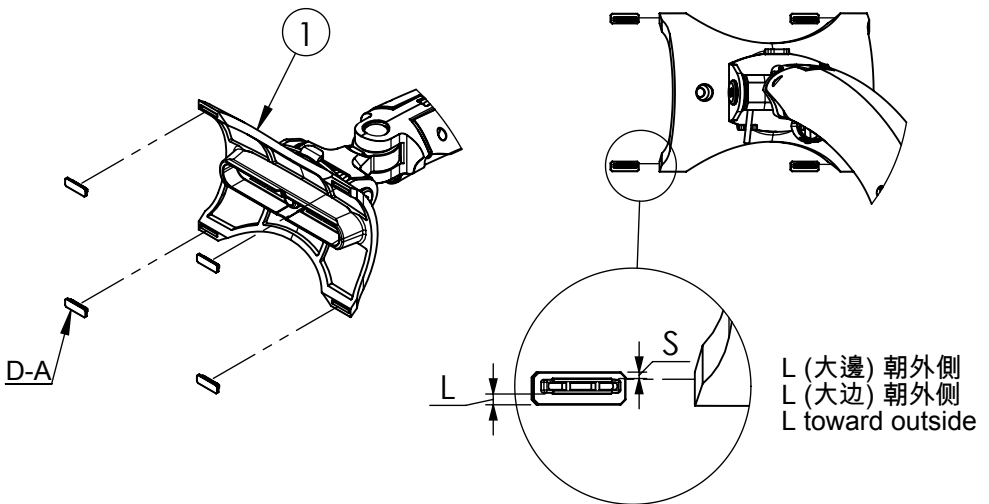
Step 3 : Fasten the mounting plate on the iMac monitor by using the M3 screws.



步驟四：將D-A依圖塞入①四角邊孔內。

步骤四：将D-A依图塞入①四角边孔内。

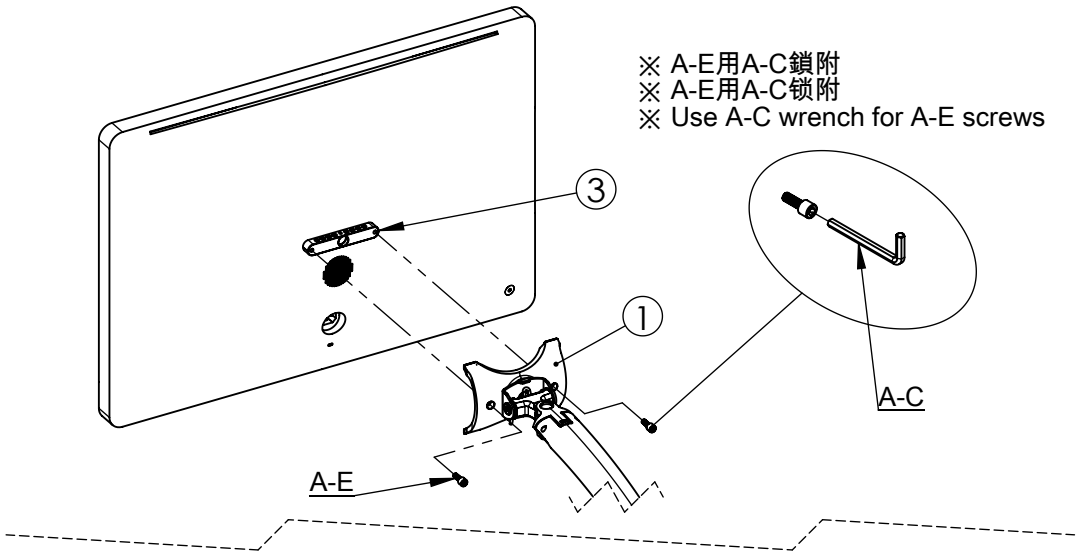
Step 4 : To install D-A into four holes at the corners of ① .



步驟五：將①依圖與③對齊放置後鎖入A-E固定。

步骤五：将①依图与③对齐放置后锁入A-E固定。

Step 5 : Fasten the arm set onto the mounting plate by using A-E screws.



步驟六：先將②貼於牆壁適當位置上，用筆於掛壁孔上畫點做鑽孔記號。(孔距152mm)

步骤六：先将②贴于墙壁适当位置上，用笔于挂壁孔上画点做钻孔记号。(孔距152mm)

Step 6 : Mark the holes of the wall mount set on the concrete wall. (Hole distance: 152mm)

步驟七：依牆壁上的記號點用 $\varnothing 3/8"$ (10 mm)水泥鑽頭鑽孔約60mm深

步骤七：依墙壁上的记号点用 $\varnothing 3/8"$ (10 mm)水泥钻头钻孔约60mm深。

Step 7 : Drill $\varnothing 3/8"$ (10 mm) holes about the depth of 60mm on the wall.

步驟八：再將B-C敲入牆壁剛鑽好的孔內。

步骤八：再将B-C敲入墙壁刚钻好的孔内。

Step 8 : Insert B-C anchors into the holes.

步驟九：最後將B-A依圖穿過B-B、②再鎖入至B-C內完成。

步骤九：最后将B-A依图穿过B-B、②再锁入至B-C内完成。

Step 9 : Screw the wall mount set on the wall by B-A bolts and B-B washers.

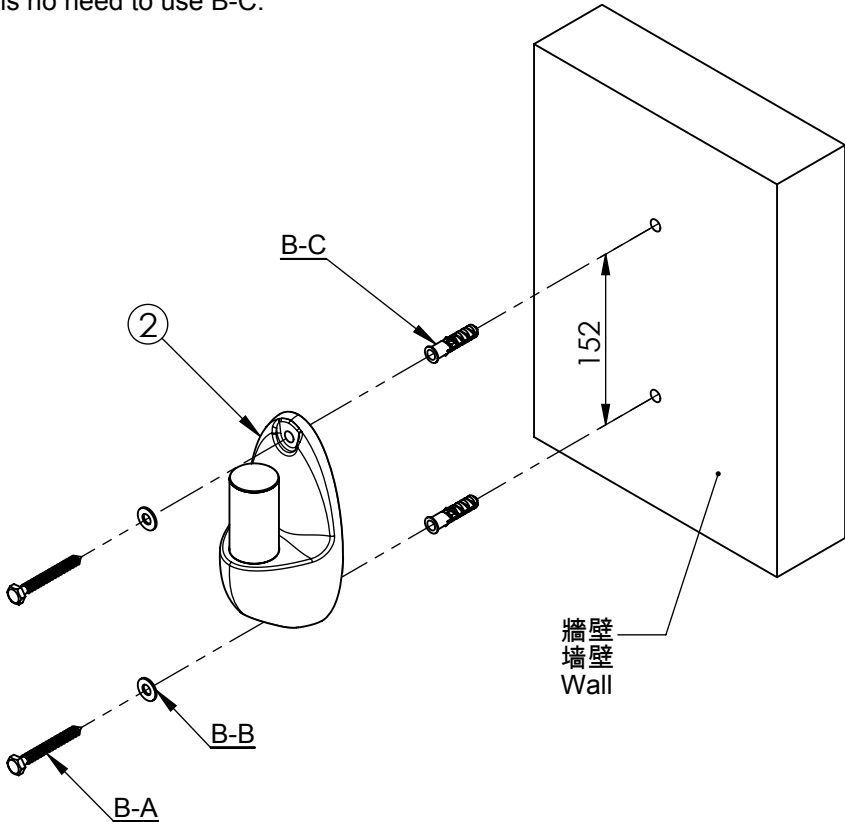
※ 若安裝於木牆時則用 $\varnothing 7/32"$ (5 mm)鑽頭鑽孔約60mm深，B-C不需使用。

※ 若安装于木墙时则用 $\varnothing 7/32"$ (5 mm)钻头钻孔约60mm深，B-C不需使用。

※ Install ② on wood wall.

Drill $\varnothing 7/32"$ (5 mm) holes about the depth of 60mm on the wall.

There is no need to use B-C.



步驟十：再將C-B依圖套入至①孔內到底。(注意圖示缺口方向)

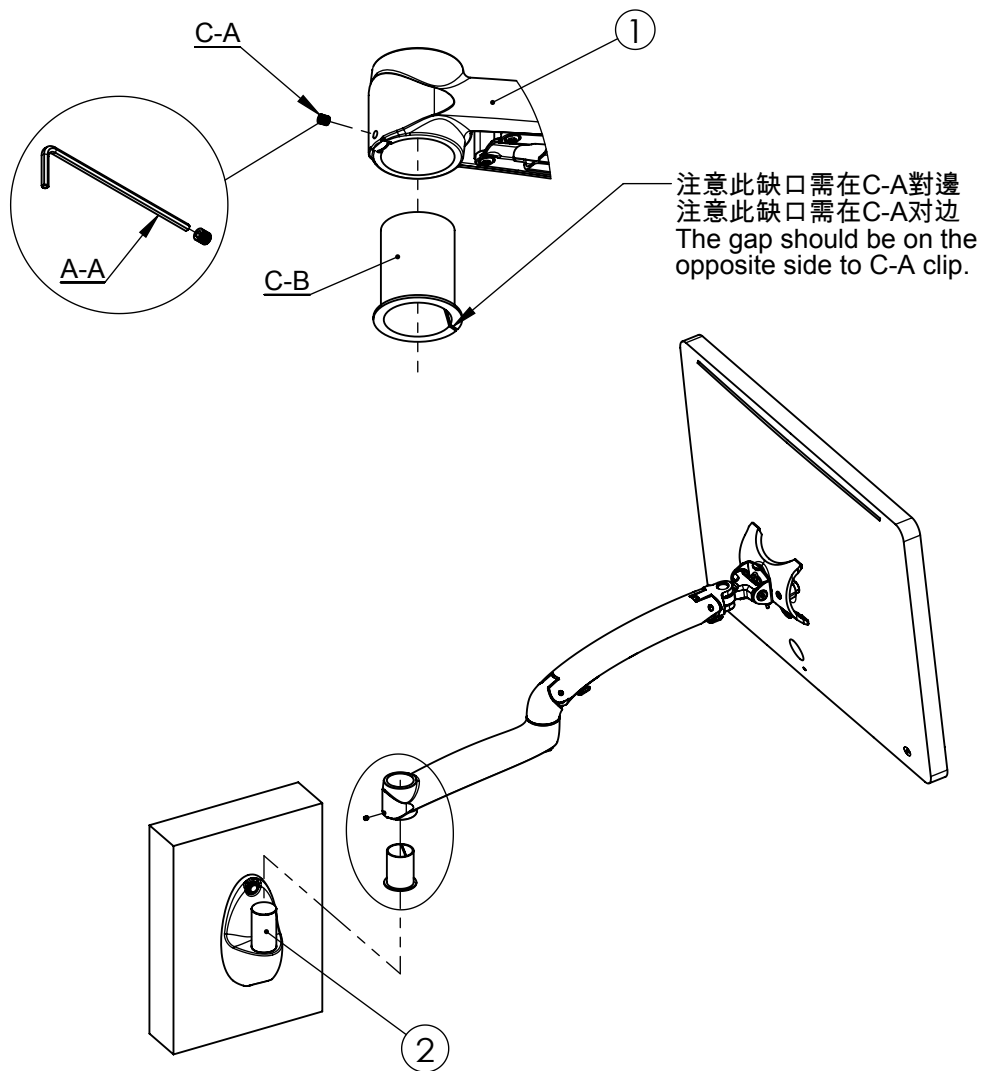
步骤十：再将C-B依图套入至①孔内到底。(注意图示缺口方向)

Step 10 : Install C-B sleeve into the hole of the arm set. (Note the sleeve gap location)

步驟十一：最後將①整組套入至②管內後用C-A鎖緊即完成。

步骤十一：最后将①整组套入至②管内后用C-A锁紧即完成。

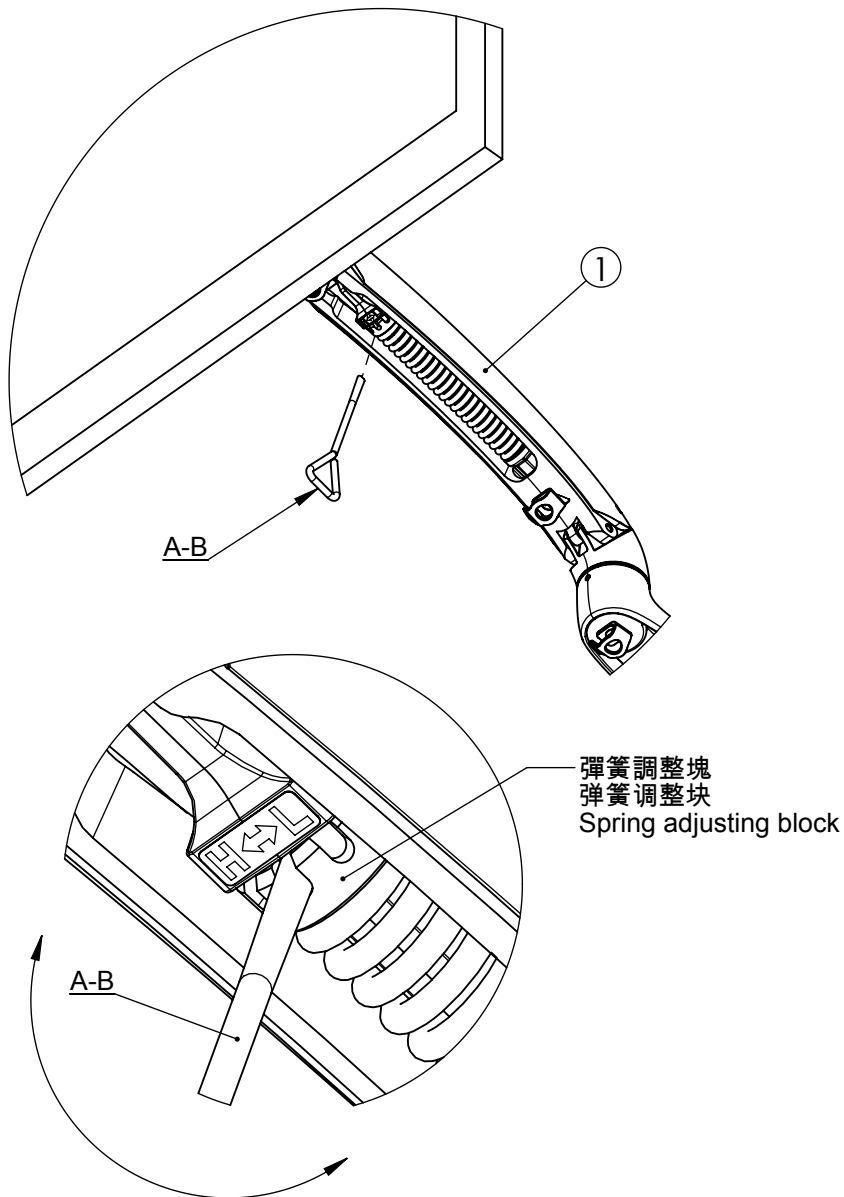
Step 11 : Inset the arm set into the wall mount set, and tighten the arm set by C-A screw.



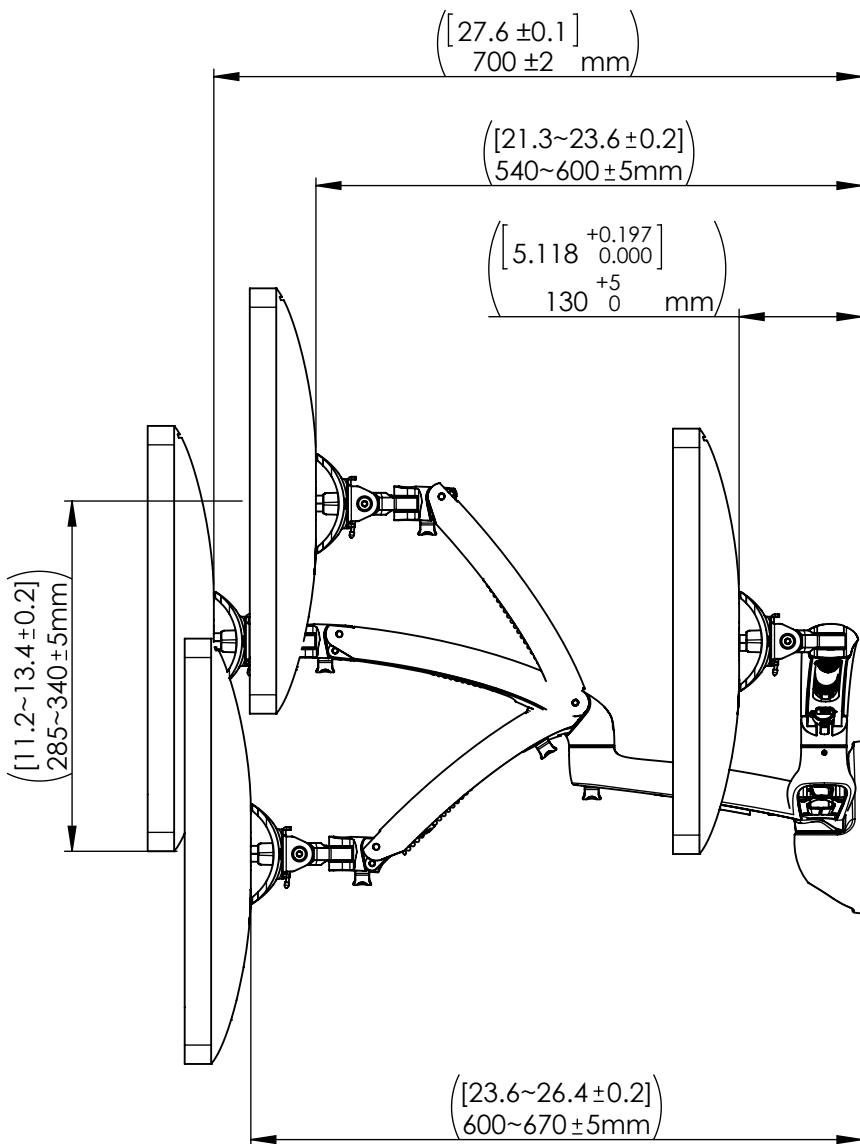
註：產品組裝完畢後請視螢幕重量使用A-B調整"彈簧調整塊"，重螢幕往"H"方向調整，輕螢幕往"L"方向調整。

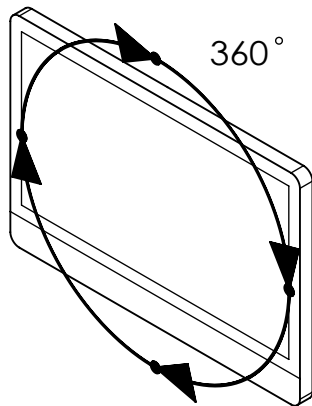
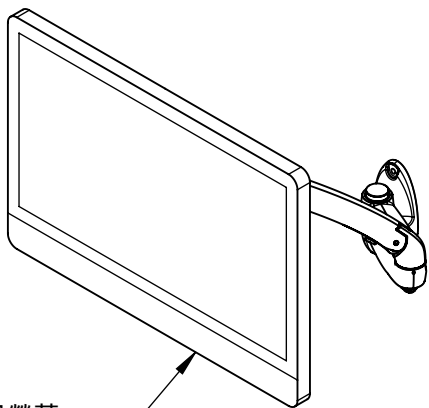
注：产品组装完毕后请视屏幕重量使用A-B调整"弹簧调整块"，重屏幕往"H"方向调整，轻屏幕往"L"方向调整。

Remark : After the installation, please use A-B wrench to adjust the spring adjusting block based on the weight of the monitor.
"H" is provided for the heavy monitor and "L" is provided for the light monitor.



- ※ 手臂拉伸距離會因彈簧依螢幕調整而有些差異
- ※ 手臂拉伸距离会因弹簧依屏幕调整而有些差异
- ※ The distance of the arm stretch is depending on the spring tension adjusted for different weights of monitors.





適用螢幕：
 适用屏幕：
 Monitor Compatibility:
 Thunderbolt Display.
 Apple LED Cinema Display.
 24-inch iMac (aluminum).
 27-inch iMac.
 8-14kg

- ※ 以下角度以一般平面螢幕為基準，實際角度還是要依安裝的螢幕而定。
- ※ 以下角度以一般平面屏幕為基準，实际角度还是要依安装的屏幕而定。
- ※ Below angles are estimated for general monitors.
- Actual angles would depend on the monitor in use.

