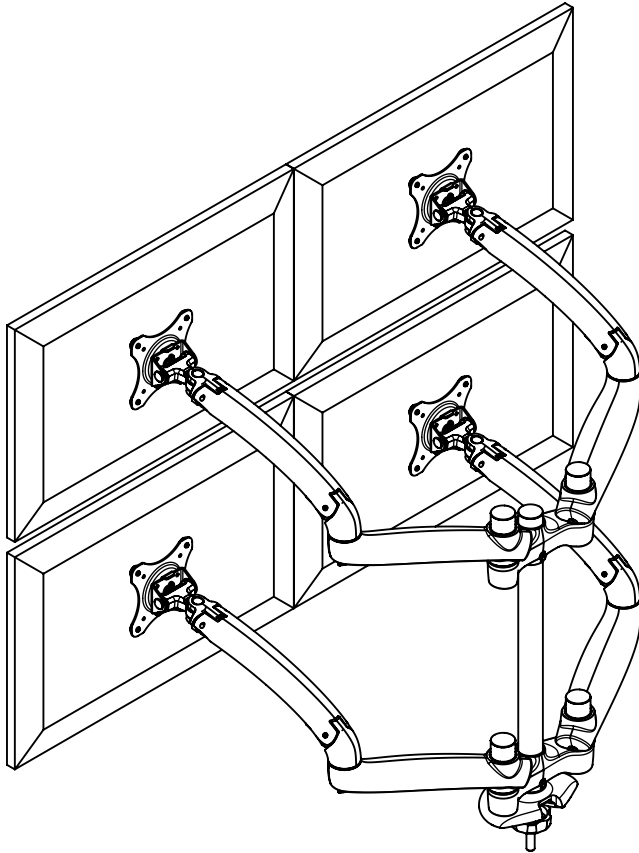
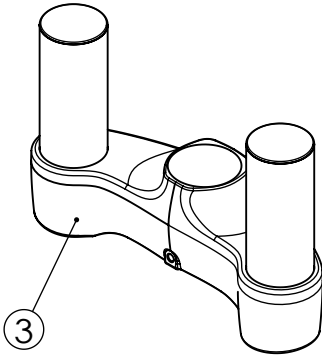
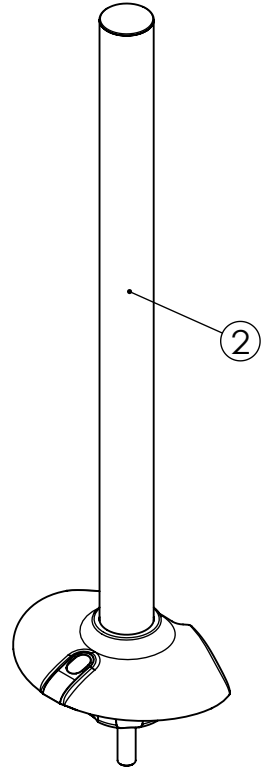
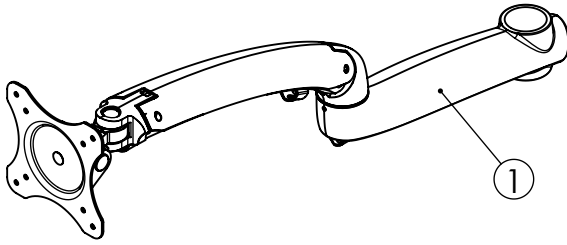


桌型支架
桌型支架
Desk Mount

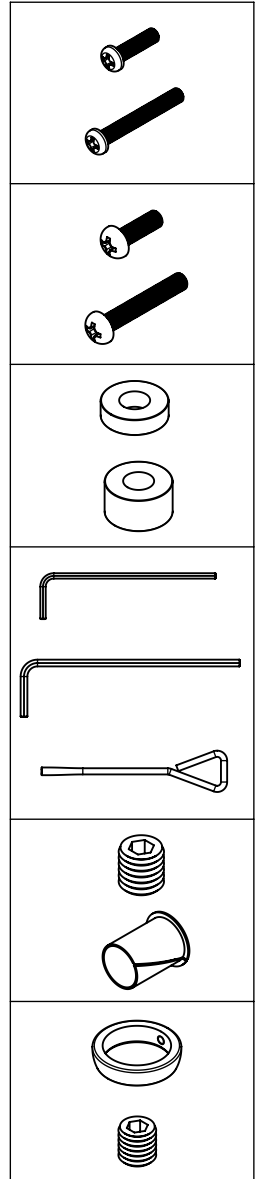


PC314GM
組裝說明書-V2
組裝說明書-V2
Installation Instruction-V2



零件包編號 零件包编号 Part No.	單件編號 单件编号 Sub-part No.	單包數量 单包数量 Sub-part Qty.	規格 规格 Description	零件包數量 零件包数量 Part Qty.
N/A	1	1	手臂組 手臂组 Arm Set	4
	2	1	桌型穿孔底座組 桌型穿孔底座组 Desk Grommet Base	1
	3	1	雙手臂調整底座組 双手臂调整底座组 Arm Connection Set	2

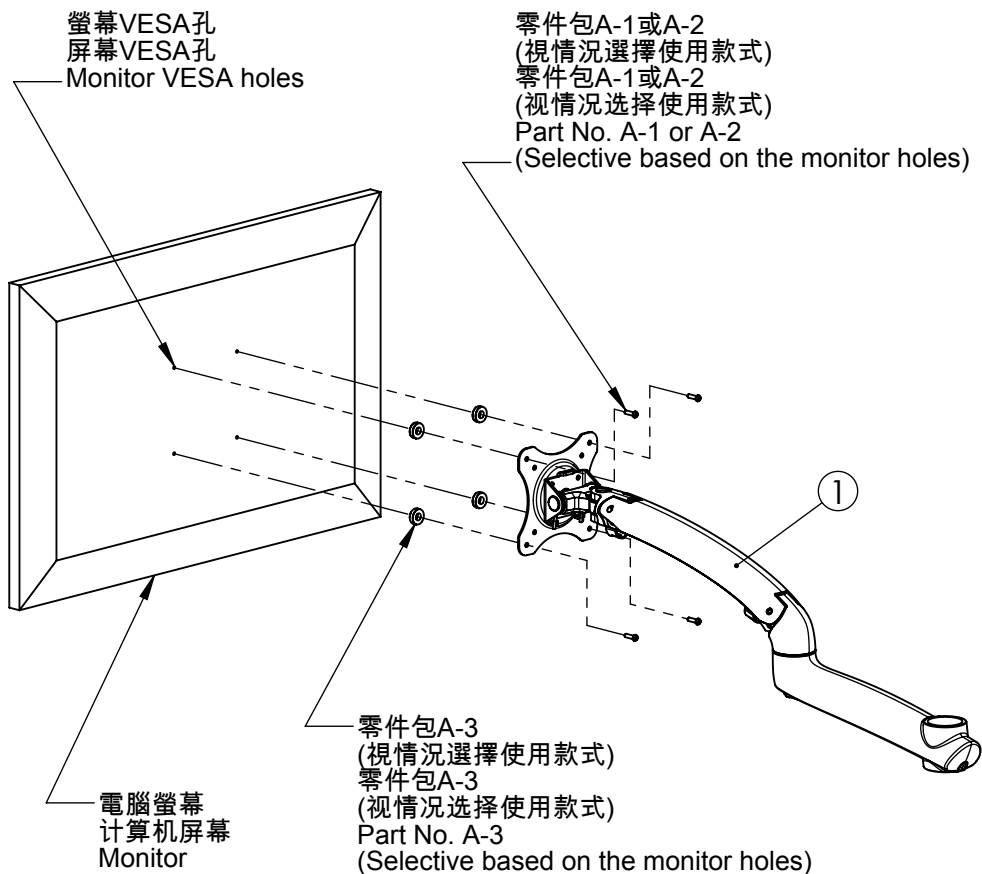
零件包編號 零件包编号 Part No.	單件編號 单件编号 Sub-part No.	單包數量 单包数量 Sub-part Qty.	規格 规格 Description	零件包數量 零件包数量 Part Qty.
A-1	A-A	4	M4 x 15mm 螺絲 M4 x 15mm 螺丝 M4 x 15mm Philips Screw	4
	A-B	4	M4 x 30mm 螺絲 M4 x 30mm 螺丝 M4 x 30mm Philips Screw	
A-2	A-C	4	M5 x 15mm 螺絲 M5 x 15mm 螺丝 M5 x 15mm Philips Screw	4
	A-D	4	M5 x 30mm 螺絲 M5 x 30mm 螺丝 M5 x 30mm Philips Screw	
A-3	A-E	4	5mm 塑膠墊片 5mm 塑料垫片 5mm Spacer	4
	A-F	4	10mm 塑膠墊片 10mm 塑料垫片 10mm Spacer	
B-1	B-A	1	2.5號六角扳手 2.5号六角扳手 2.5mm Allen Wrench	1
	B-B	1	3號六角扳手 3号六角扳手 3mm Allen Wrench	
	B-C	1	調整扳手 调整扳手 Adjustable Wrench	
C-1	C-A	6	M6 x 5mm止付螺絲 M6 x 5mm止付螺丝 M6 x 5mm Socket Set Screw	1
	C-B	6	調整管手臂軸套 调整管手臂轴套 Adjustable Arm Sleeve	
C-2	C-C	2	手臂支撐塊 手臂支撑块 Arm Support Block	1
	C-D	2	M5 x 5mm止付螺絲 M5 x 5mm止付螺丝 M5 x 5mm Socket Set Screw	



步驟一：將A-1或A-2螺絲照圖依序穿過①、A-3塑膠墊片再鎖入電腦螢幕鎖緊固定。
(因電腦螢幕的VESA孔深度大不相同，所以塑膠墊片&螺絲請視情況選擇使用款式)

步驟一：將A-1或A-2螺絲照圖依序穿過①、A-3塑料墊片再鎖入计算机屏幕鎖緊固定。
(因计算机屏幕的VESA孔深度大不相同，所以塑料墊片&螺絲請視情況選擇使用款式)

Step 1 : Use A-1 or A-2 screws for the arm set, and use A-3 5mm or 10mm spacers. (Due to the depth of the VESA hole may be various, please select the suitable spacers and screws.)



步驟二：將②穿過辦公桌開孔處，然後鎖緊旋鈕。

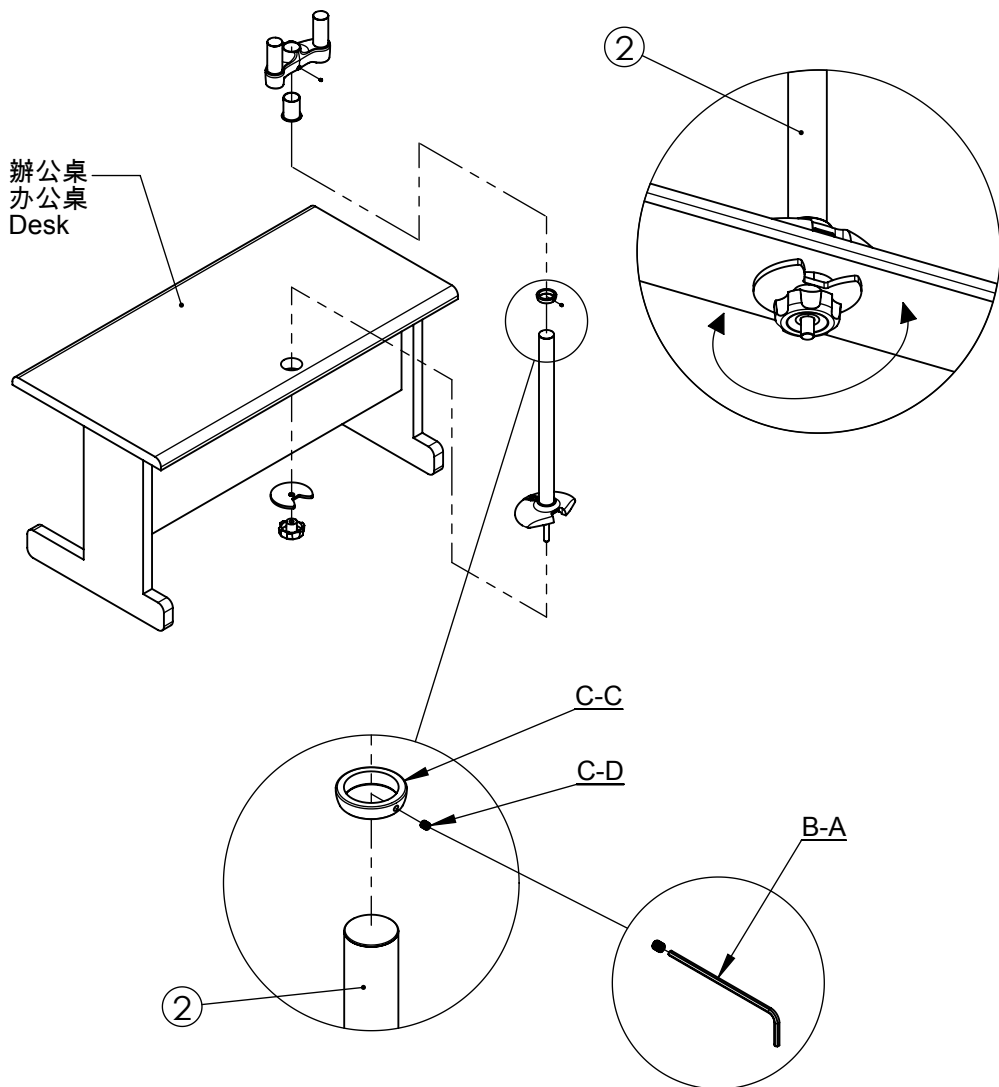
步骤二：将②穿过办公桌开孔处，然后锁紧旋钮。

Step 2 : Insert the grommet base through the hole of the desk then fasten the knob.

步驟三：將C-C套入②適當位置後用C-D鎖緊固定。

步骤三：将C-C套入②适当位置后用C-D锁紧固定。

Step 3 : Insert C-C block into the desk grommet base, and fasten the block in the suitable position by C-D screw.



步驟四：再將C-B依圖套入至③孔內到底。(注意圖示缺口方向)

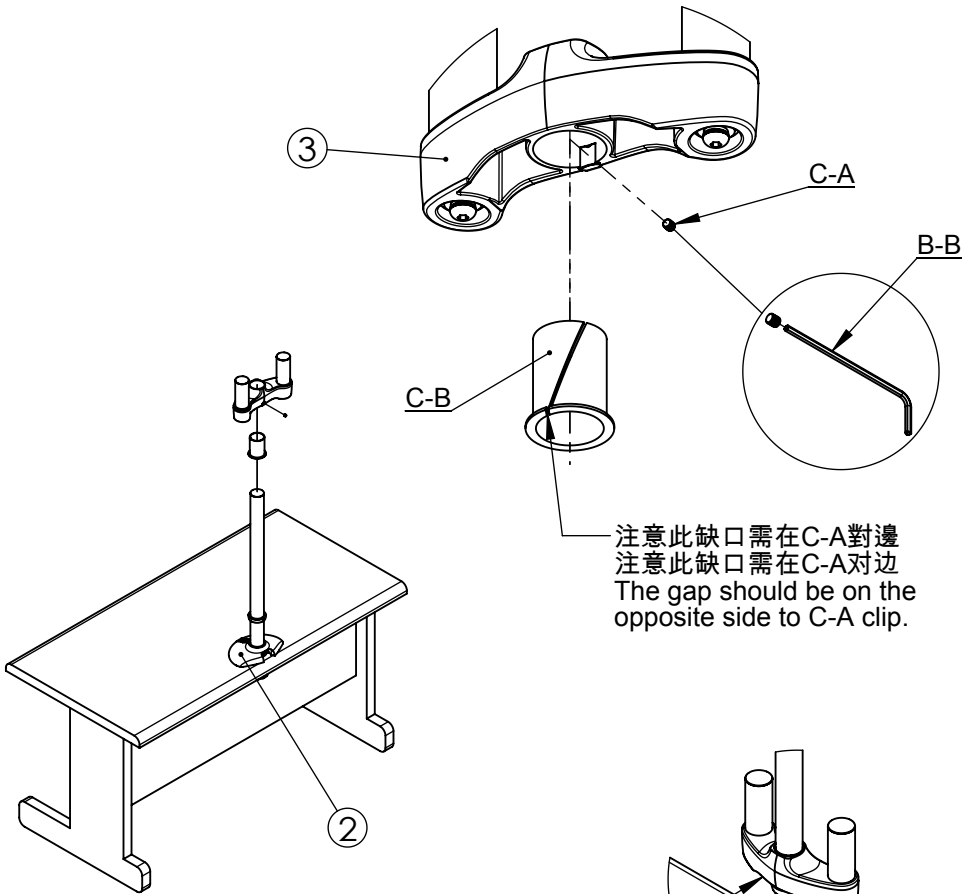
步骤四：再将C-B依图套入至③孔内到底。(注意图示缺口方向)

Step 4 : Install C-B sleeve into the hole of the arm connection set.
(Note the sleeve gap location)

步驟五：最後將③套入至②管內後用C-A鎖緊。

步骤五：最后将③套入至②管内后用C-A锁紧。

Step 5 : Inset the arm connection set into the desk grommet base,
and tighten the arm set by C-A screw.



組裝③ 請注意：弧面朝前側。

组装③ 请注意：弧面朝前侧。

When assembling the arm connection set,
make its curve toward the front.

步驟六：再將C-B依圖套入至①孔內到底。(注意圖示缺口方向)

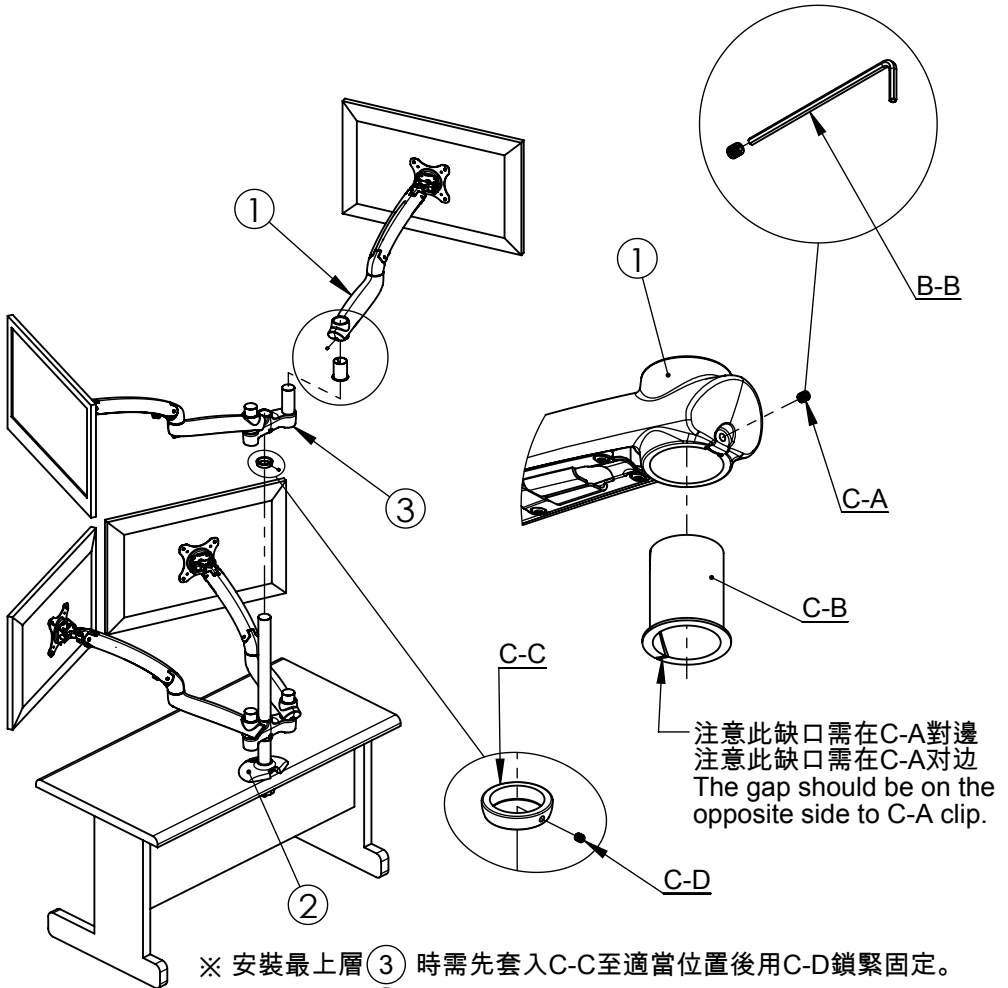
步骤六：再将C-B依图套入至①孔内到底。(注意图示缺口方向)

Step 6 : Install C-B sleeve into the hole of the arm set. (Note the sleeve gap location)

步驟七：最後將①整組套入至③管內後用C-A鎖緊即完成。

步骤七：最后将①整组套入至③管内后用C-A锁紧即完成。

Step 7 : Inset the arm set into the arm connection set,
and tighten the arm set by C-A screw.



※ 安裝最上層③時需先套入C-C至適當位置後用C-D鎖緊固定。

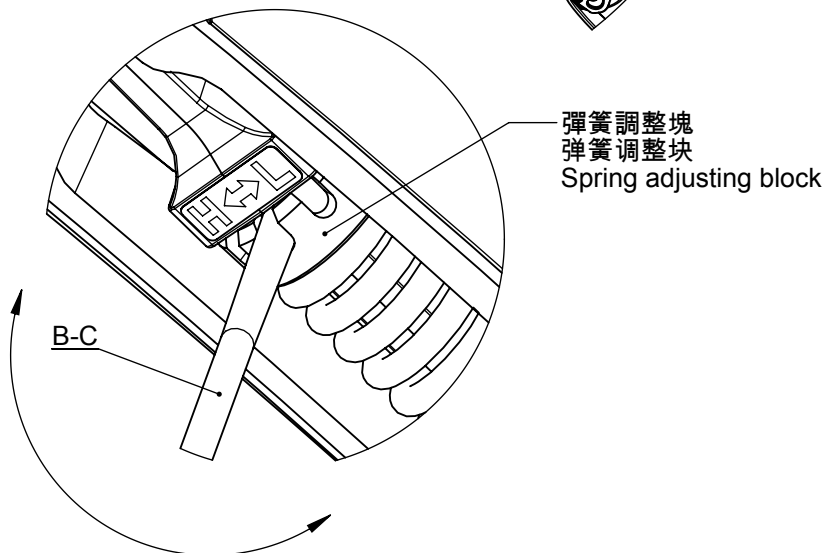
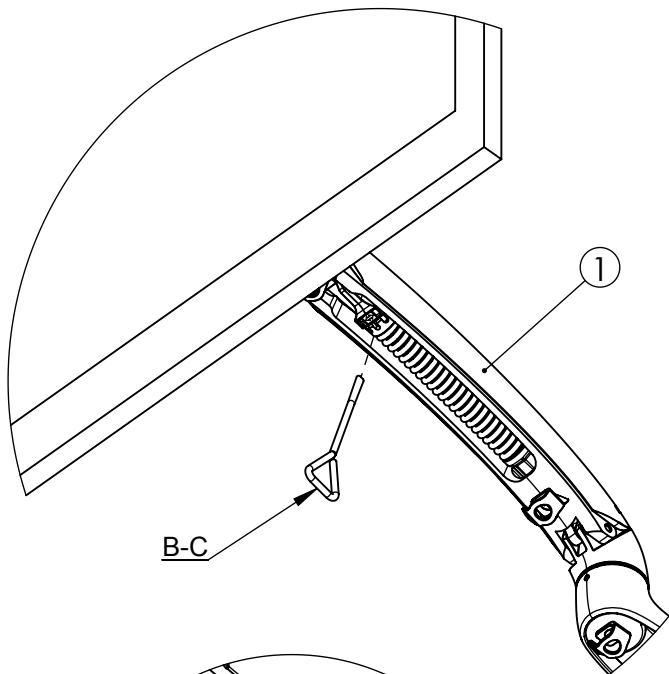
※ 安装最上层③时需先套入C-C至适当位置后用C-D锁紧固定。

※ Before install the top Arm Connection Set,
place the Arm Support Block (C-C) properly on the proper position.
Then fasten the M5 Socket Set Screw (C-D).

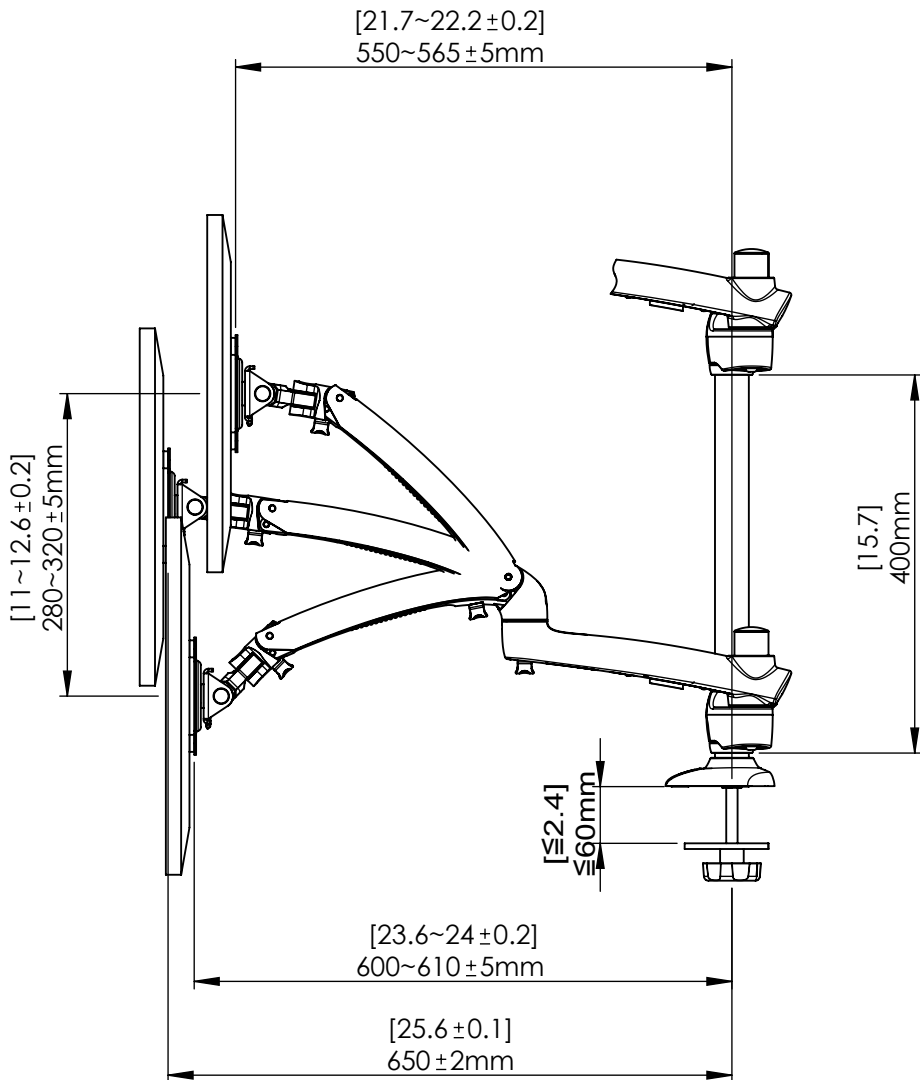
註：產品組裝完畢後請視螢幕重量使用B-C調整"彈簧調整塊"，重螢幕往"H"方向調整，輕螢幕往"L"方向調整。

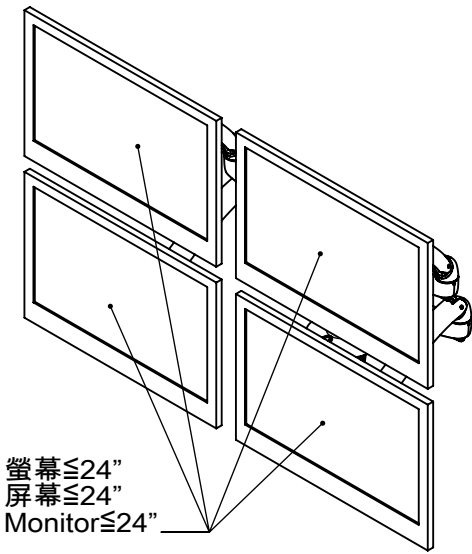
注：产品组装完毕后请视屏幕重量使用B-C调整"弹簧调整块"，重屏幕往"H"方向调整，轻屏幕往"L"方向调整。

Remark : After the installation, please use B-C wrench to adjust the spring adjusting block based on the weight of the monitor.
"H" is provided for the heavy monitor and "L" is provided for the light monitor.



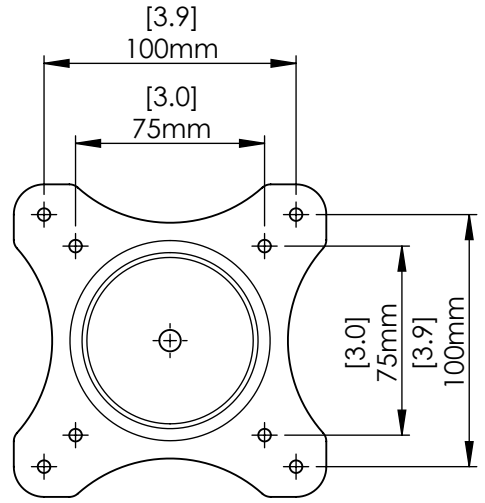
- ※ 手臂拉伸距離會因彈簧依螢幕調整而有些差異
- ※ 手臂拉伸距離會因彈簧依螢幕調整而有些差異
- ※ The distance of the arm stretch is depending on the spring tension adjusted for different weights of monitors.





螢幕 ≤ 24"
 屏幕 ≤ 24"
 Monitor ≤ 24"

3.8~8.1kg



VESA

- ※ 以下角度以一般平面螢幕為基準，實際角度還是要依安裝的螢幕而定。
- ※ 以下角度以一般平面屏幕为基准，实际角度还是要依安装的屏幕而定。
- ※ Below angles are estimated for general monitors.
 Actual angles would depend on the monitor in use.

